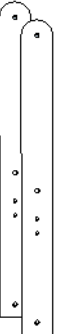
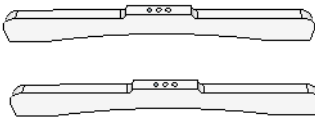
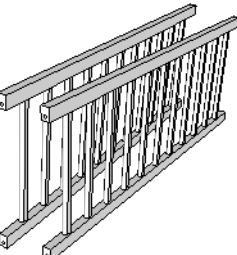






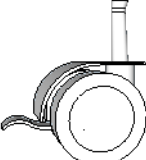



	
2 szt		1 szt	
			
2 szt		2 szt	
			
2 szt		1 szt	
			
10 szt	12 szt	10 szt	2 szt
			
2 szt	4 szt	2 szt	4 szt
			
			2 szt

KOŁYSKA



UWAGA

1. Kołyska dziecka jest gotowa do użycia tylko wtedy gdy jest zmontowana zgodnie z instrukcją a wszystkie elementy są odpowiednio dokręcone a całość jest bezpieczna
2. Podczas użytkowania produktu zaleca się okresowej kontroli stanu kołyski , jeżeli są wyczuwalne luzy ,braki zlikwidować
3. Jeżeli pozostawiamy dziecko w kołysce należy zablokować ją w pozycji nieruchomej
4. Nie należy dłużej używać kołyski gdy dziecko potrafi siedzieć klęczeć lub podciągać się
5. Podczas korzystania kołyski należy zablokować kółka wyposażone w hamulec
6. Nie używać kołyski jeżeli jakkolwiek część jest złamana, oderwana lub brakuje
7. **Nie pozostawiać dziecka bez opieki**

